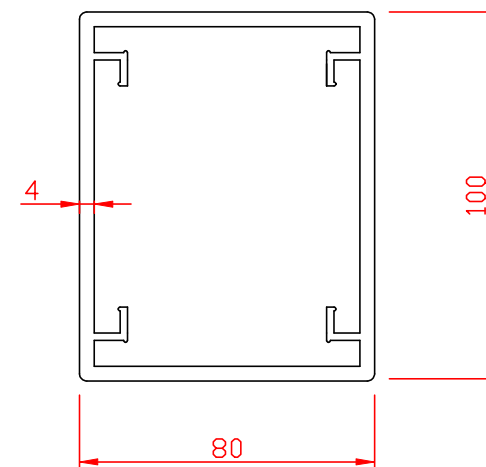
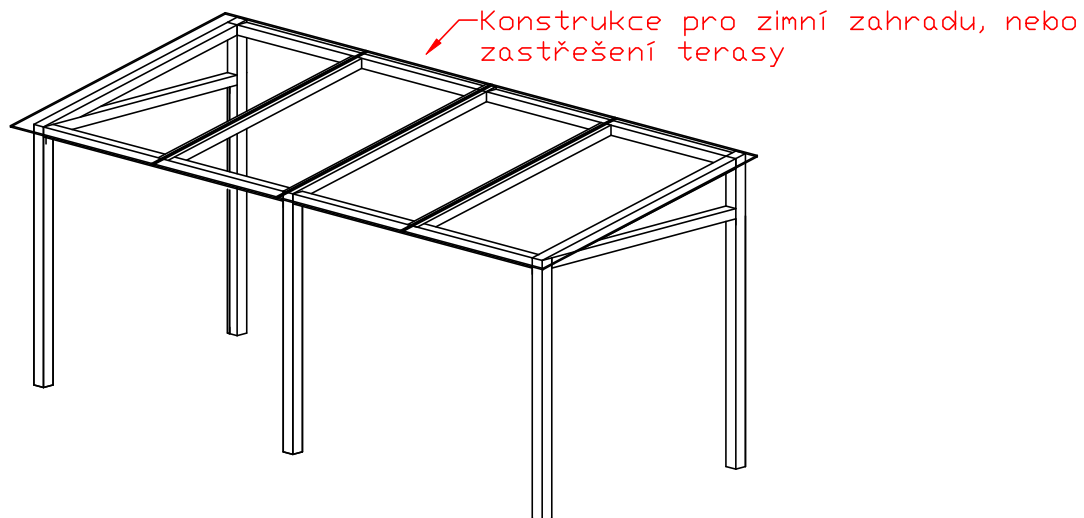


RAILOG "100/80"

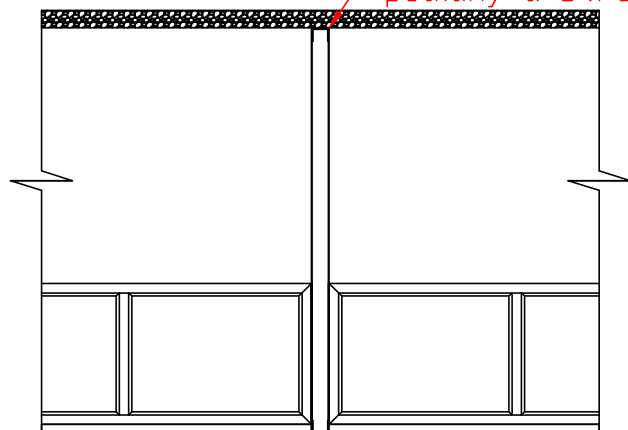
M 1: 2

Použití na:

- Samonosné konstrukce
- Rošty na zav. balkóny
- Stříšky
- Dělicí sloupky
- Zimní zahrady



Řešení delších lodžii nad 6.5m, dělicím sloupkem kotveným do podlahy a stropu pomocí nerezových K.P.



VYPRACOVAL: Blokeš Filip	ÚDRŽBA BUDOV.CZ-Schneider s.r.o.		
KONTROLA:	Průmyslová č.957/5, 74723 Bolatice		
KRAJ:	OBEC:	FORMÁT:	A4
INVESTOR:		DATUM:	26.9.2015
		ÚČEL:	Projekt
	RAILOG "40"	Č.ZAKÁZKY:	
ŘEZ-RAILOG "40"	MĚŘÍTKO:	ČÍSLO VÝKRESU:	
	1:20	1-1	