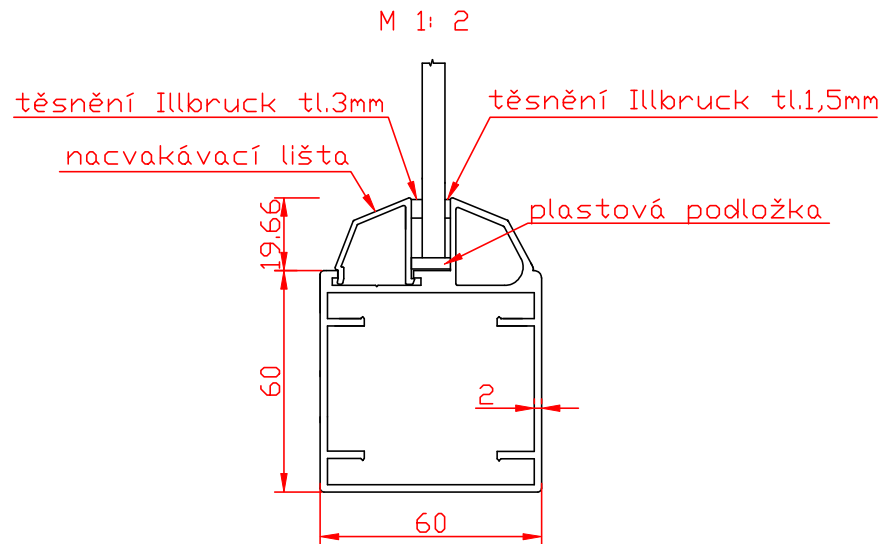
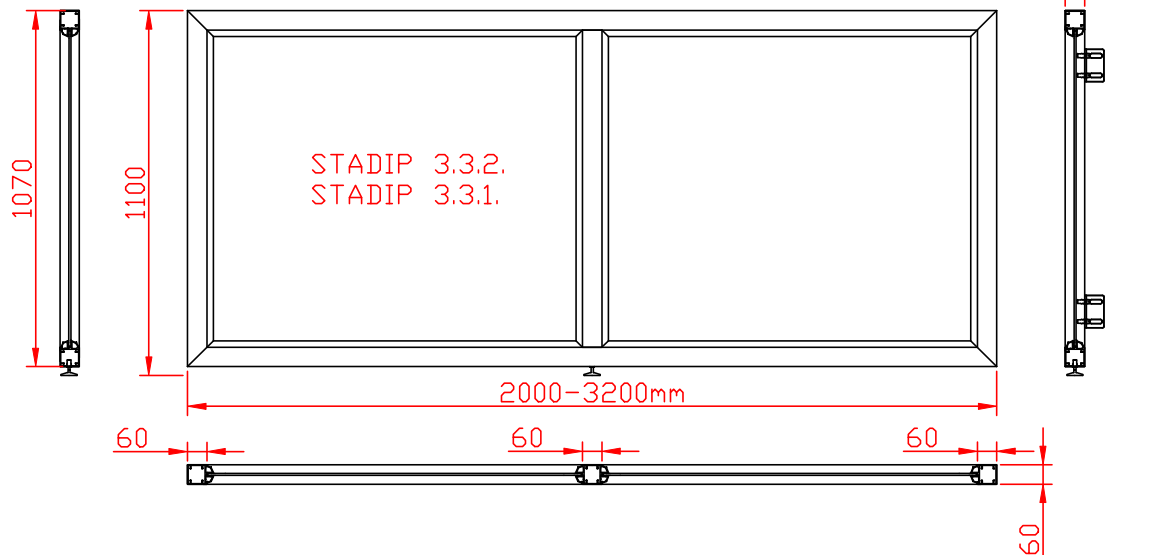
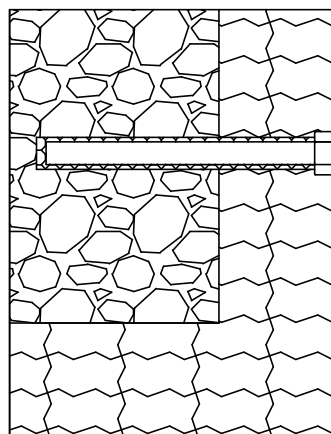


# RAILOG "60" 2D

M 1: 20



ŘEZ KOTVENÍM RAILOG "60"



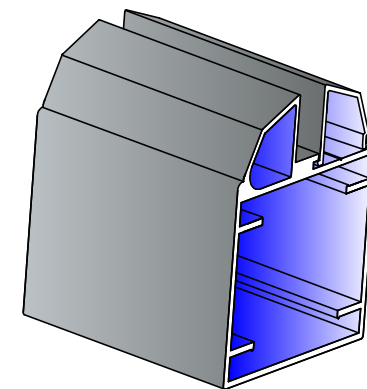
konstrukce zábradlí RAILOG

kotevní nerezový profil tl:5mm

chemické kotvy HILTI+závit. tyč M10,M12  
matice a kontramatice M10,M12,podložky

nerezový imbus šroub M8,podložka  
nerezová nýtovací matice

výplň zábradlí:  
tepelně tvrzené bezpečnostní sklo  
kompaktní deska KRONOPLAN  
MAX EXTERIOR,lepené  
bezpečnostní sklo STADIP 3.3.1,3.3.2



VYPRACOVAL: Blokeš Filip  
KONTROLA:

ÚDRŽBA BUDOV: CZ-Schneider s.r.o.  
Průmyslová č.957/5, 74723 Bolatice

KRAJ: OBEC:

FORMÁT: A4

INVESTOR:

DATUM: 16.9.2015

RAILOG "60" 2D

ÚČEL: Projekt

Č.ZAKÁZKY:

ŘEZ-RAILOG "60"

MĚŘÍTKO:

1:20

ČÍSLO VÝKRESU:

1-1