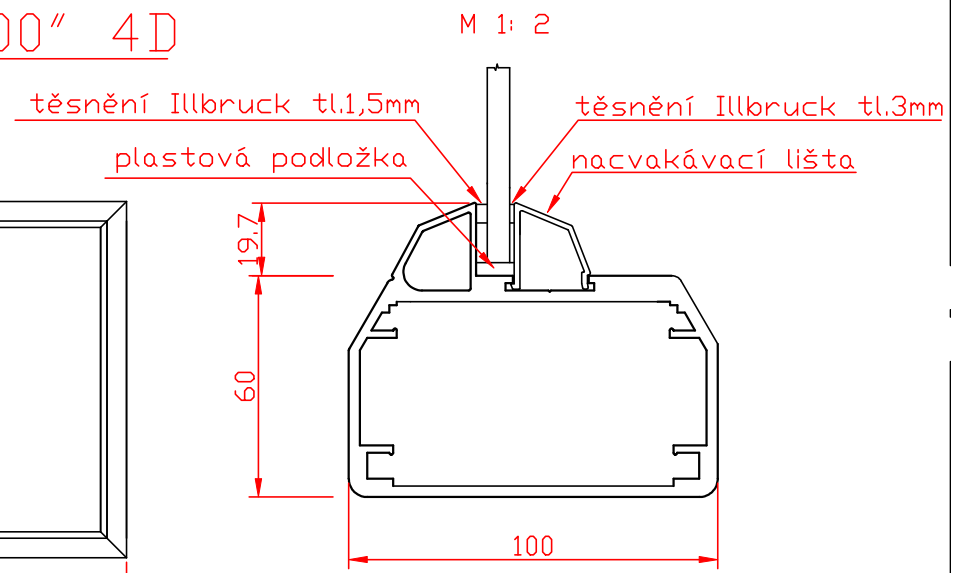
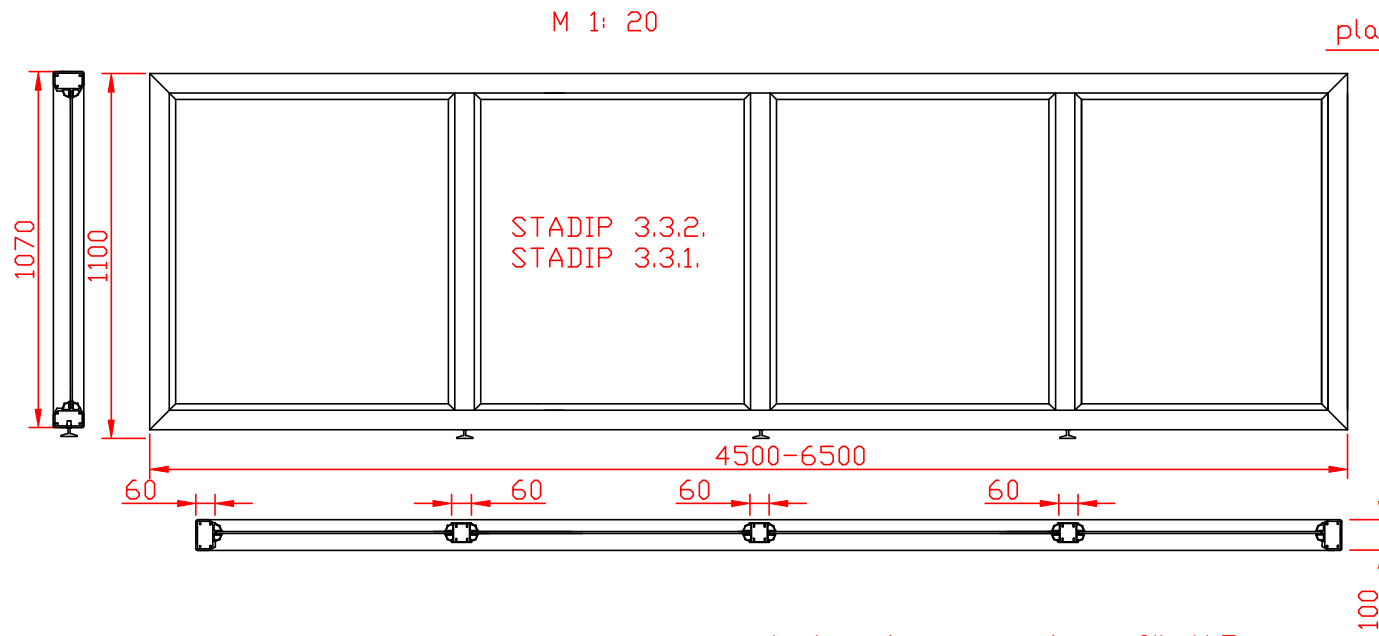
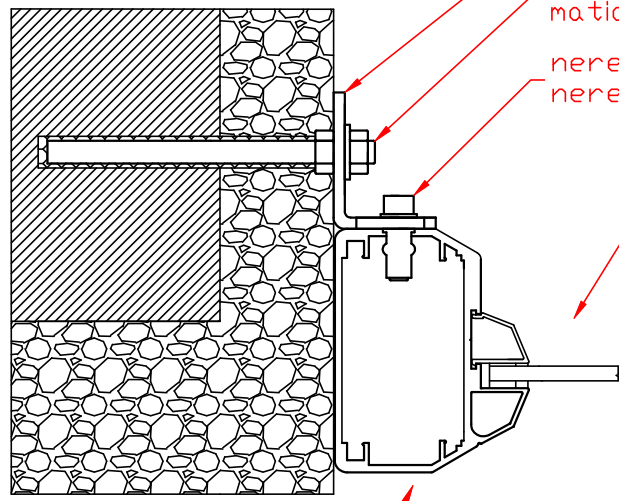


RAILOG "100" 4D

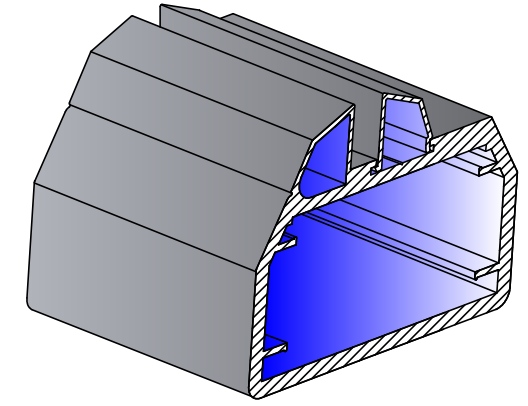


ŘEZ KOTVENÍM RAILOG "100"



- kotevní nerezový profil tl:5mm
- chemické kotvy HILTI+závit. tyč M10,M12
matice a kontramatice M10,M12,podložky
- nerezový imbus šroub M8,podložka
nerezová nýtovací matice
- výplň zábradlí:
tepelně tvrzené bezpečnostní sklo
kompaktní deska KRONOPLAN
MAX EXTERIOR,lepené
bezpečnostní sklo STADIP 3.3.1,3.3.2

konstrukce zábradlí RAILOG*



VYPRACOVAL: Blokeš Filip		ÚDRŽBA: BUDOV.CZ-Schneider s.r.o.	
KONTROLA:		Průmyslová č.957/5, 74723 Bolatice	
KRAJ:	OBEC:	FORMÁT:	A4
INVESTOR:		DATUM:	26.9.2015
RAILOG "100" 4D		ÚČEL:	Projekt
ŘEZ-RAILOG "100"		Č.ZAKÁZKY:	
	MĚŘÍTKO:	ČÍSLO VÝKRESU:	
	1:20	1-1	