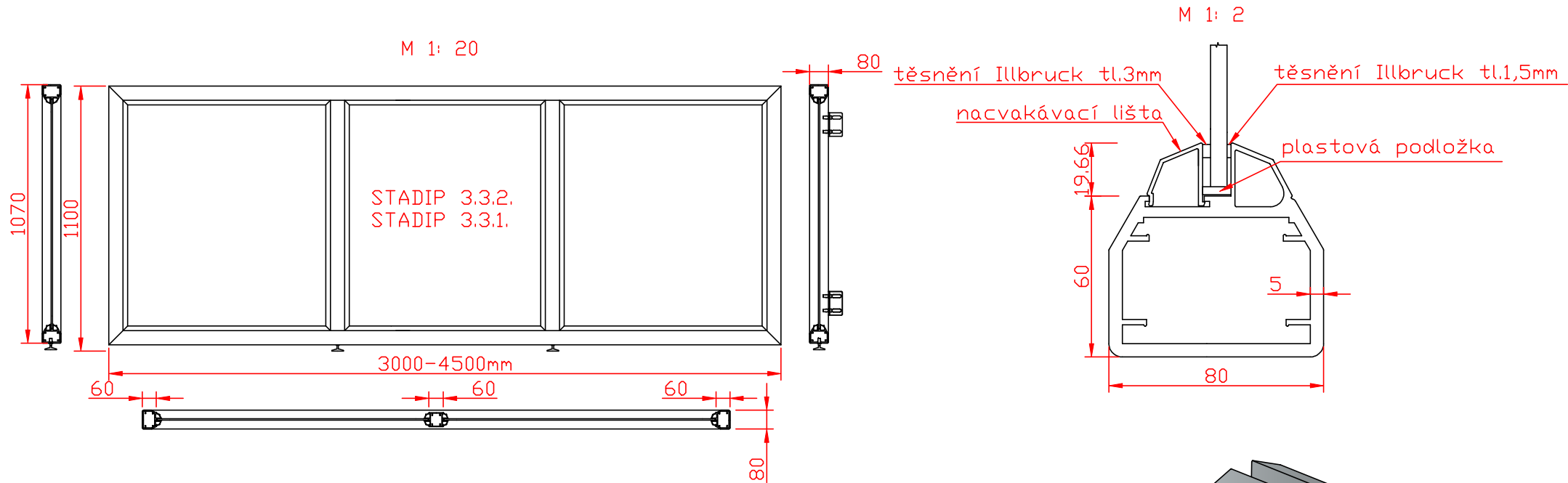
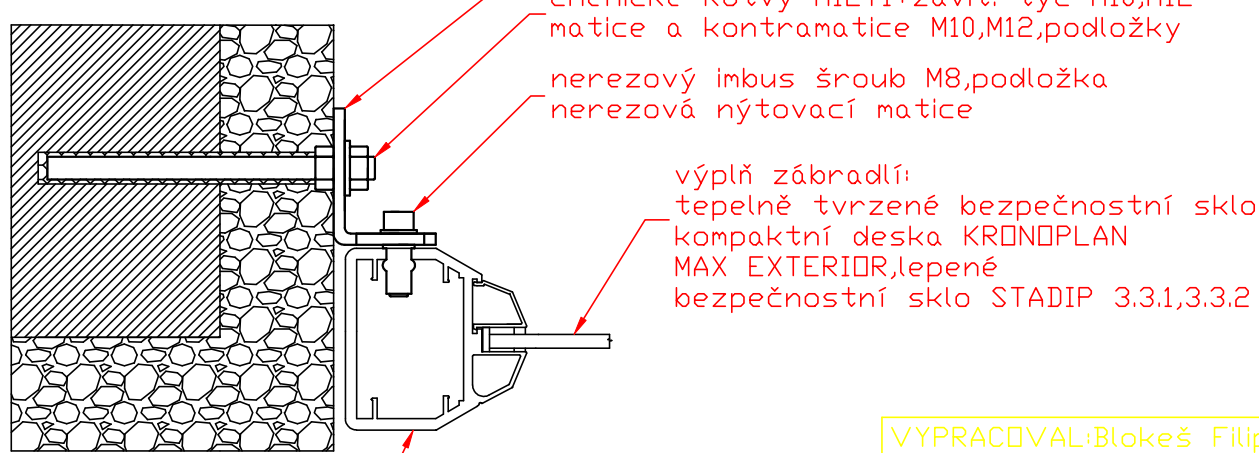


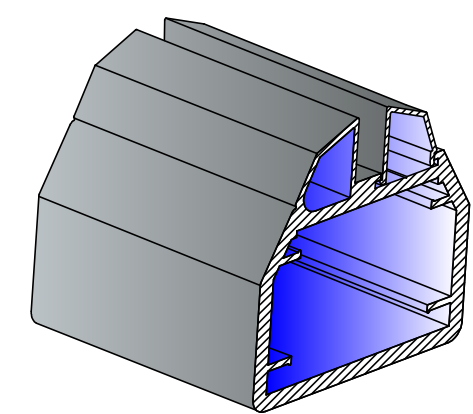
RAILOG "80" 3D



ŘEZ KOTVENÍM RAILOG "80"



konstrukce zábradlí RAILOG



VYPRACOVAL: Blokeš Filip	ÚDRŽBA BUDOV.CZ-Schneider s.r.o.	
KONTROLA:	Průmyslová č.957/5, 74723 Bolatice	
KRAJ: OBEC:	FORMÁT:	A4
INVESTOR:	DATUM:	26.9.2015
RAILOG "80" 3D	ÚČEL:	Projekt
ŘEZ-RAILOG "80"	Č.ZAKÁZKY:	
	MĚŘÍTKO:	ČÍSLO VÝKRESU:
	1:20	1-1