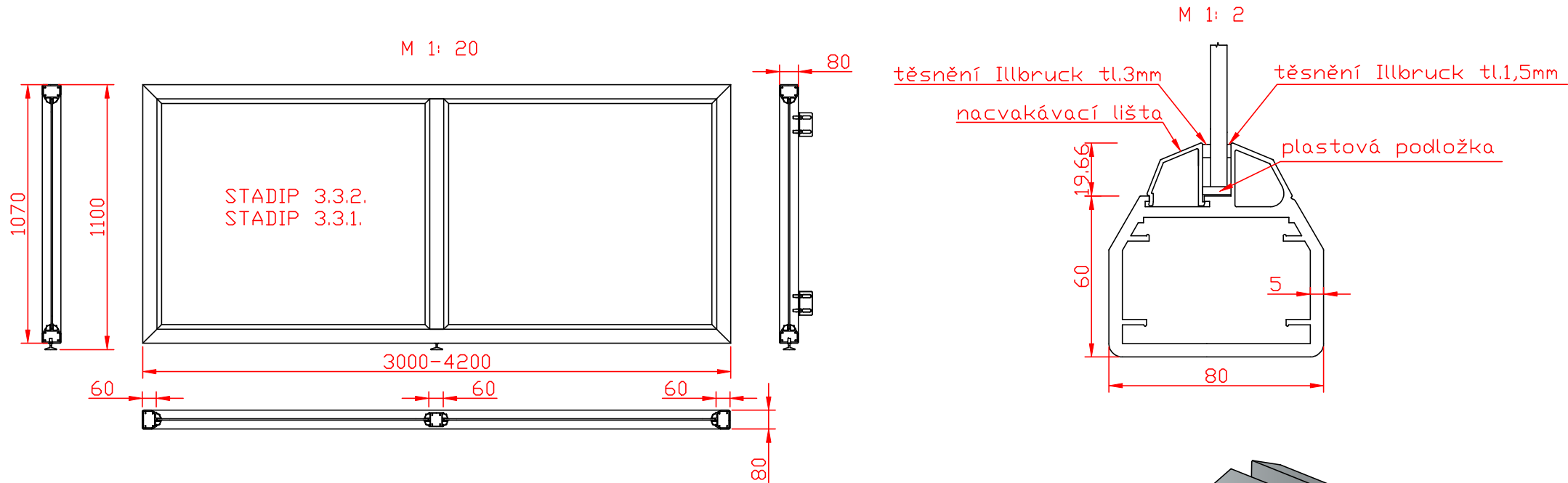
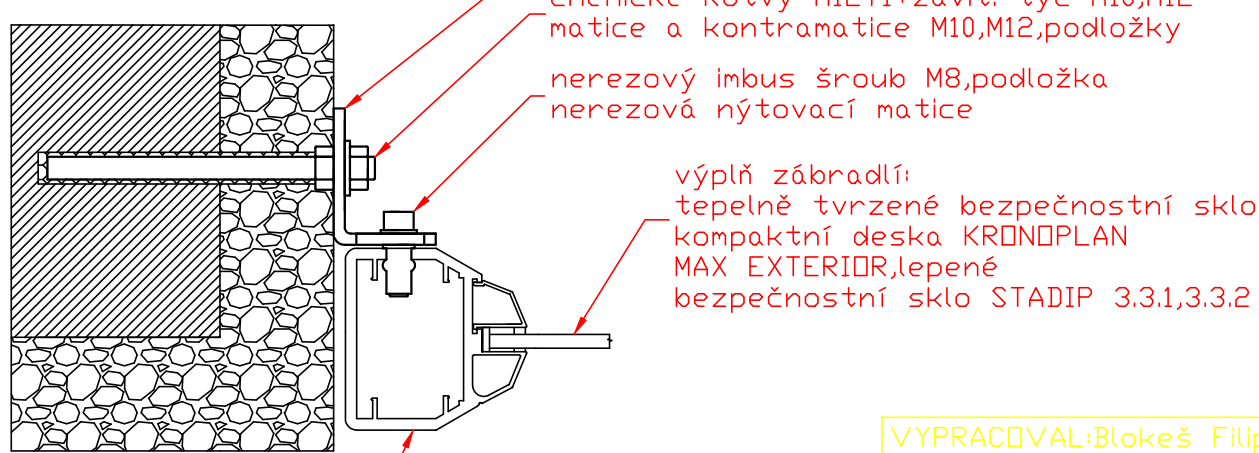


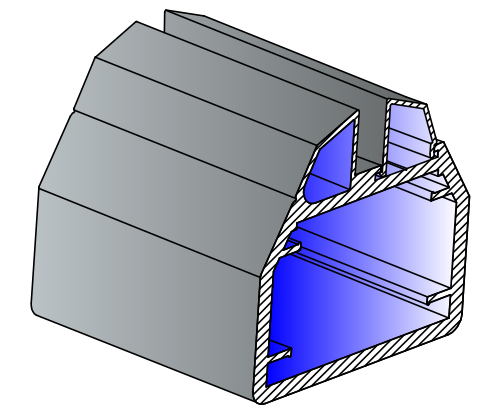
RAILOG "80" 2D



ŘEZ KOTVENÍM RAILOG "80"



konstrukce zábradlí RAILOG



VYPRACOVAL: Blokeš Filip		ÚDRŽBA: BUDOV.CZ-Schneider s.r.o.	
KONTROLA:		Průmyslová č.957/5, 74723 Bolatice	
KRAJ:	OBEC:	FORMÁT:	A4
INVESTOR:		DATUM:	16.9.2015
RAILOG "80" 2D		ÚČEL:	Projekt
ŘEZ-RAILOG "80"		Č.ZAKÁZKY:	
	MĚŘÍTKO:	ČÍSLO VÝKRESU:	
	1:20	1-1	